

最難関中コース
算数 標準

問題

2. 図形の角度、 面積、体積

④-C

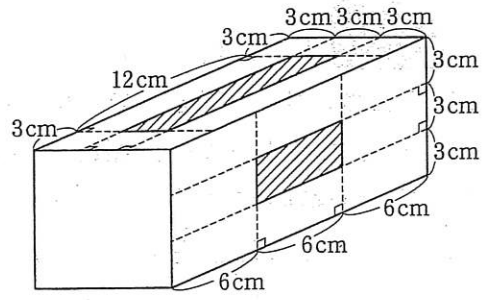
中受ゼミ G

1

縦が9cm、横が18cm、高さが9cmの直
 方体があります。図の斜線をつけた部分を

1つの面とする直方体を反対側の面までそれぞれくりぬきました。このとき、次の問いに答えなさい。

- (1) くりぬく前の直方体の体積を求めなさい。
- (2) 穴のあいた立体の体積を求めなさい。
- (3) 穴のあいた立体の表面積を求めなさい。

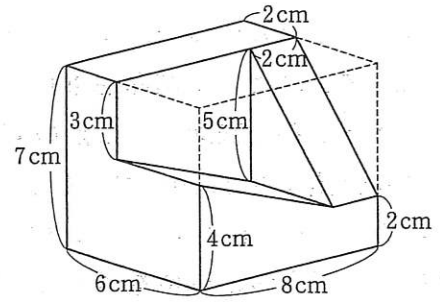


→ 661

2

右図は縦6cm，横8cm，高さ7cmの直方体からいくつかの角柱を切り取ったものです。この立体の体積は何 cm^3 ですか。

→ 562

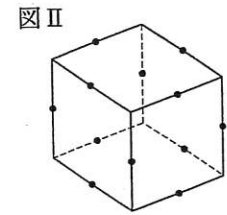
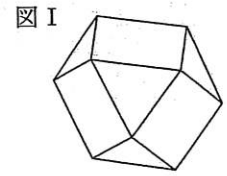


3

図 I のような合同な正方形と合同な正三角形だけで囲まれてできた立体があります。この立体は、図 II のような 1 辺が 12cm の立方体にぴったりと入ります。また、この立体のすべての頂点は、立方体のそれぞれの辺の真ん中の点になります。次の問いに答えなさい。

- (1) この立体の辺の数は何本ですか。
- (2) この立体の体積は何 cm^3 ですか。

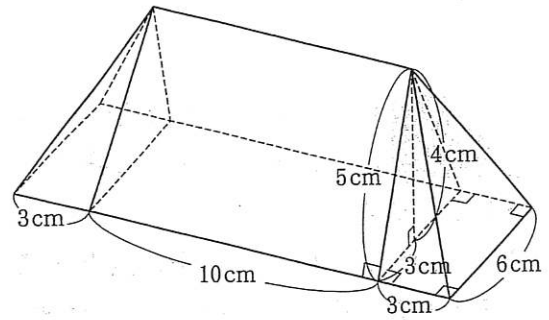
→ 563



4

図のように^{たいしやう}対称な屋根の形をした立体があります。この立体について次の問いに答えなさい。

- (1) 立体の表面積を求めなさい。
- (2) 四角錐^{すい}の体積は(底面積) \times (高さ) $\div 3$ で求められることが知られています。これを利用して立体の体積を求めなさい。



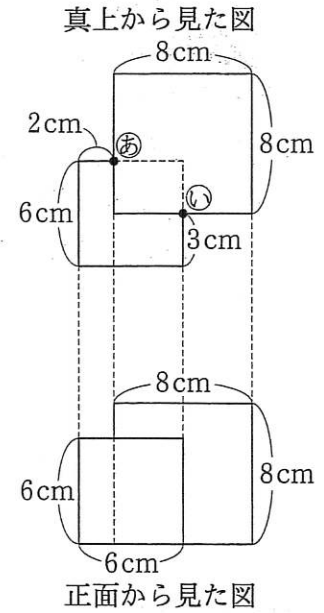
→ 635

5

1辺が6cmの立方体と8cmの立方体を組み合わせた立体があります。右の図は、その立体を真上から見た図と正面から見た図です。次の問いに答えなさい。

- (1) この立体の体積を求めなさい。
- (2) この立体を2点㊸㊹を通り、底面に垂直な面で切り分けたとき、体積が小さい方の立体の体積を求めなさい。

→ 648



6

右の図のような1辺が6cmの立方体があります。

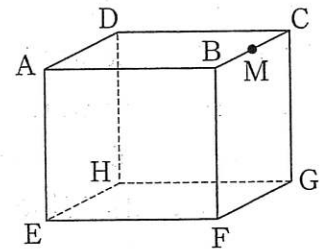
このとき次の問いに答えなさい。ただし、円周率は

3.14 とします。

- (1) 4点G, B, E, Fを頂点とする三角すいを、辺GFを2等分する点を通り、面AEFBに平行になるように切ったときの断面の面積を求めなさい。

次にこの立方体を辺FGを軸に面BFGCが底面になるように 90° 回転させます。以下の問いに答えなさい。

- (2) 三角形BEFが通過する部分の面積を求めなさい。
 (3) 辺BCを2等分する点をMとします。このとき台形BFGMが通過する部分の体積を求めなさい。
 (4) 立方体が通過する部分の体積を求めなさい。



→ 602