

最難関中コース
算数 標準

問題

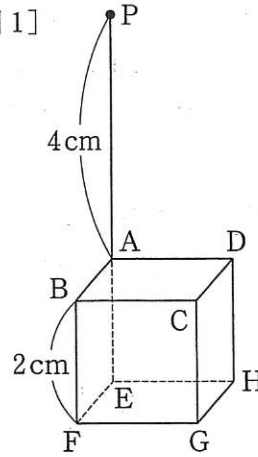
6. 立体 ③-B
(影、展開図、水そう)

中受ゼミ G

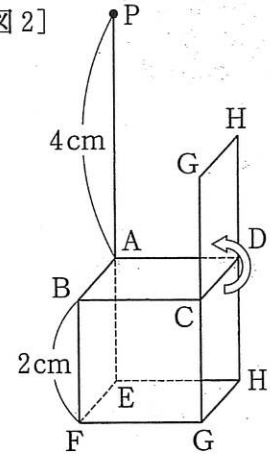
1

1 辺の長さが 2cm の立方体が面 EFGH を下にして、広い平面の上に置かれています。[図 1] のように、点 P は辺 EA の延長線上にあり、点 A から 4cm 離れています。点 P に光源があるときに、立方体を置いた平面にできる立体の影を考えます。ただし、面は光を通さず、面 EFGH の部分は影とは考えないものとします。また、点 P 以外からの光は考えないものとします。このとき、次の問いに答えなさい。

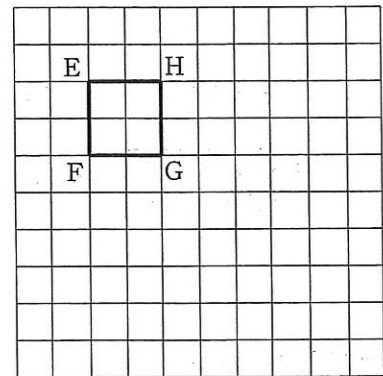
[図 1]



[図 2]



1 マスは 1 辺の長さが 1cm の正方形

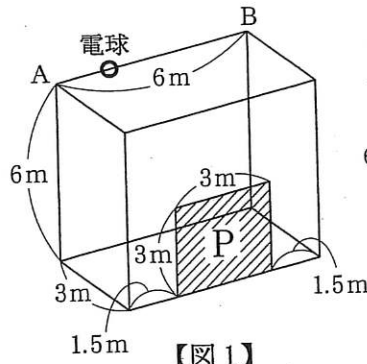


- (1) [図 1] のとき、影の面積を求めなさい。
- (2) [図 2] のとき、影を右の図に斜線などを用いてぬりつぶして示しなさい。ただし、[図 2] は、[図 1] の状態から辺 CD を軸として面 CGHD を 180 度回転させたものです。

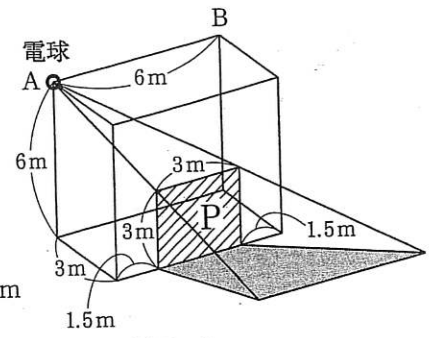
→ 681

2

平らで十分に広い地面の上に、右の【図1】のような、直方体の形をした装置が置いてあります。この直方体のすべての面は透明で光を通しますが、斜線をひいた正方形の部分[P]だけは光を通しません。直方体の辺 AB の上には電球がついて



【図1】



【図2】

ていて、この電球の光によって、地面にPの影ができます。次の問いに答えなさい。

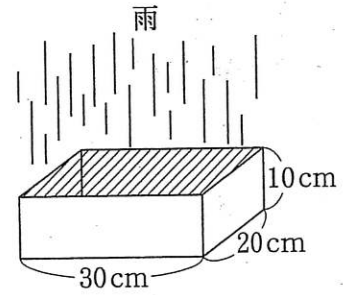
- (1) 【図2】のように電球が点Aにあるとき、Pが地面に作る影の面積を求めなさい。
- (2) 電球が点Aから点Bまで動くとき、一度も光が当たらない地面の面積を求めなさい。

→ 681

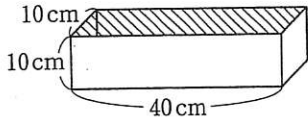
3

大雨が真上からあたり一面同じようにふっています。

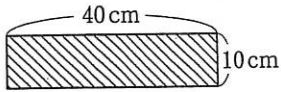
右の図のような直方体の容器をおくと、60分で雨水がちょうどいっぱいになりました。次の(1)~(4)のそれぞれの容器が雨水でちょうどいっぱいになるには何分かかるか答えなさい。ただし、容器の厚さは考えないものとします。また、図の斜線部分の面が真上に向かってひらいているとします。



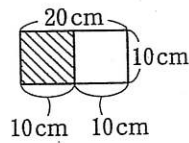
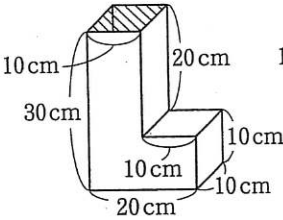
(1)



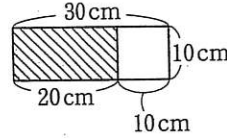
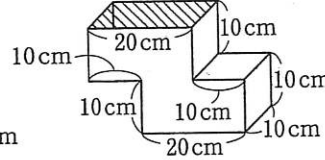
真上から見た図



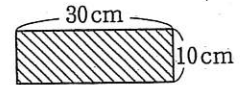
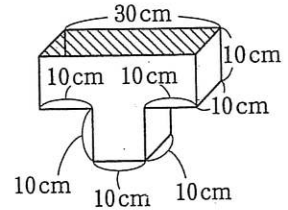
(2)



(3)



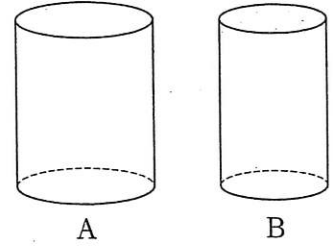
(4)



→ 700

4

図のような、2つの円柱の容器 A, B があり、A と B の底面積の比は $9:7$ です。まず、この2つの容器にそれぞれ水を入れて、A の水面が B の水面より 8cm 高くなるようにしました。次に、A の水の $\frac{1}{3}$ を B に移すと、B の水面の方が高くなりました。さらに、B の水の $\frac{1}{8}$ を A に移すと、A と B の水面の高さが等しくなりました。次の問いに答えなさい。



- (1) 最初に水を入れたときの A と B の水面の高さの比を、最も簡単な整数の比で表しなさい。
- (2) 最後に A と B の水面の高さが等しくなったときの水面の高さは何 cm ですか。

→ 700

5

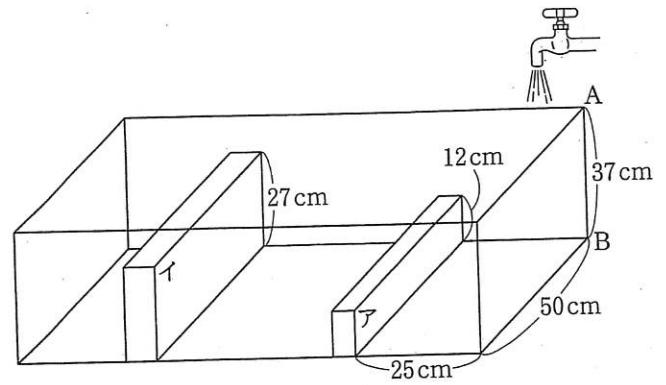
高さが10cmの2つの直方体A, Bがあります。A, Bはどちらも底面が正方形で、Bの底面の1辺の長さはAの底面の1辺の長さより1cm長くなっています。また、Bのすべての面の面積の和と、Aのすべての面の面積の和との差は 62cm^2 です。

- (1) Aの底面の1辺の長さは何cmですか。
- (2) 直方体の形をした水そうが水平に置かれ、その中に水が入っています。Aをその底面がこの水そうの底にぴったりつくまで入れると、水面の高さはAの高さより2cmだけ低くなります。次に、水そうからAを取り出し、Bをその底面がこの水そうの底にぴったりつくまで入れると、水面の高さはBの高さと同じになります。
- ① この水そうの底面積は何 cm^2 ですか。
- ② Aを入れる前の水そうの水の深さは何cmですか。

→ 701

6

右の図のような水の入っていない直方体の水そうに、厚さのある2つの仕切りア、イを入れ、一定の速さで水を入れました。辺 AB 上で水面の高さを調べていくと、入れ始めてから5分後に水面の高さの変化がなくなり、入れ始めてから12分後に再び水面が上昇し始めました。入れ始めてから28分後に再び高さの変化がなくなり、入れ始めてから37分後にまた水面が上昇し始め、入れ始めてから52分後に水そうが満水になりました。次の問いに答えなさい。



- (1) 1分間に入れる水の量は何 cm^3 ですか。
- (2) 仕切りア、イの厚さはそれぞれ何 cm ですか。

→ 721