

中学受験

(演習用)

実戦的解法による

分野別算数 1000

ファイル No. 398

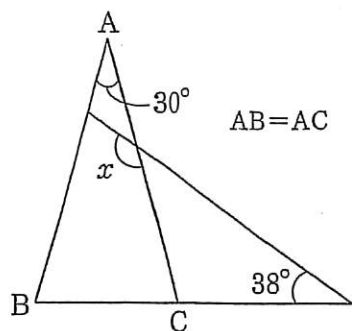
31-C 角度

中受ゼミ G

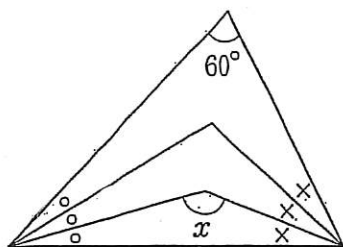
1

(8)までは、 x の角度を求めなさい。(9)では、 x, y の角度の和を求めなさい。

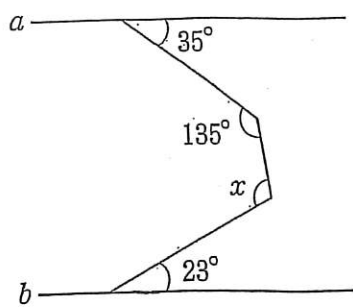
(1)



(2)

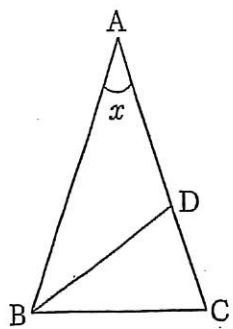


(3)



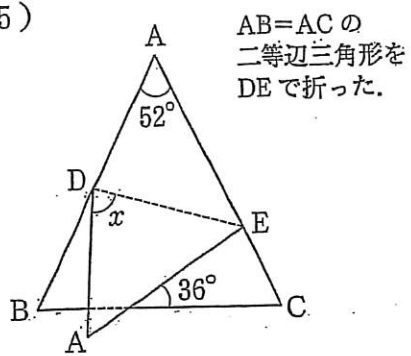
直線 a と直線 b は平行.

(4)

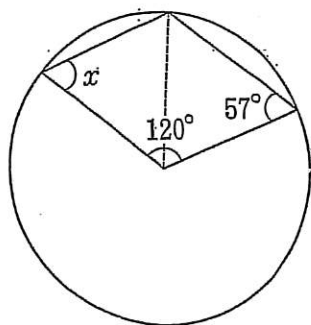


$AB=AC, AD=BD=BC$

(5)

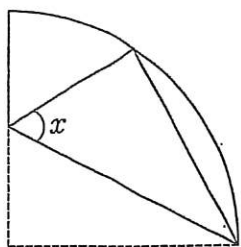


(6)



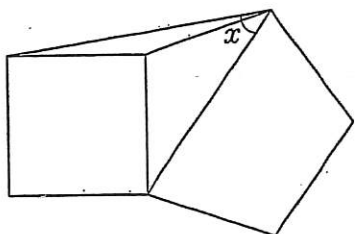
中心と円周上の3点を結んだ。

(7)



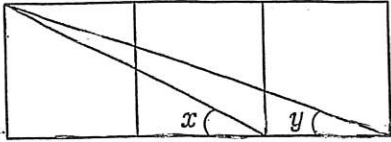
中心角 90° のおうぎ形
の紙を折った。

(8)



正方形と正五角形。

(9)



同じ大きさの正方形.