

中学受験

(演習用)

実戦的解法による

分野別算数 1000

ファイル No. 423

32-B 面積(1)

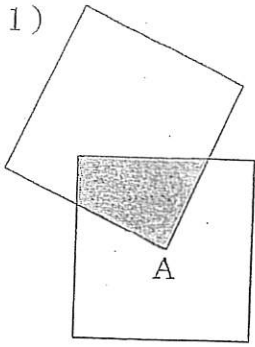
中受ゼミ G

1

網目部分の面積は何  $\text{cm}^2$  ですか。

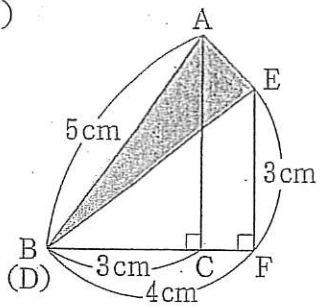
円周率は 3.14 とします。

(1)



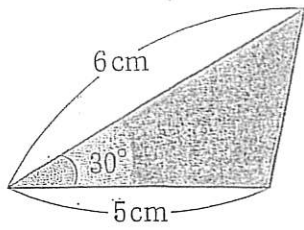
1 辺 10 cm  
の正方形  
が 2 つ。  
A は一方  
の対角線  
の交点。

(2)

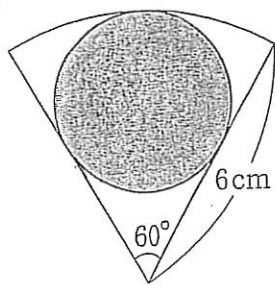


三角形 ABC と DEF は合同。

(3)

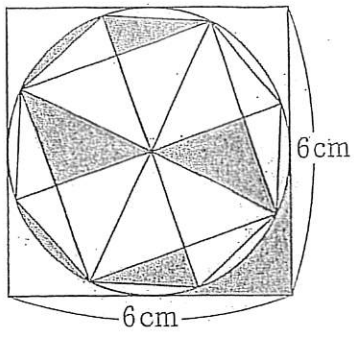


(4)



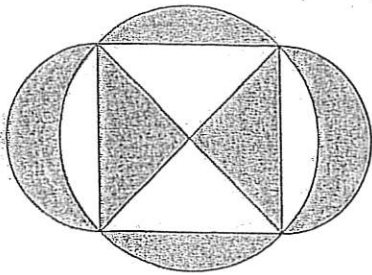
おうぎ形と円.

(5)



正方形と円と正八角形.

(6)



対角線の長さが 10 cm の  
正方形と半円 2 つと円.