

中学受験

(演習用)

実戦的解法による

分野別算数 1000

ファイル No. 534

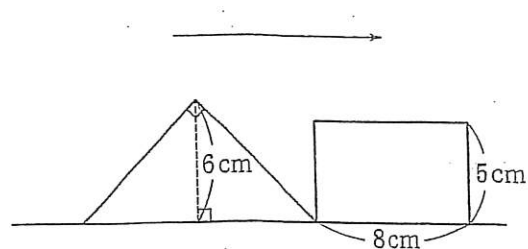
38-C 動く図形・

面積とグラフ

中受ゼミ G

1

右の図の状態から、長方形は動かさずに、
直角二等辺三角形を矢印の方向へ毎秒 1 cm
の速さで平行移動します。このとき、直角二等辺三
角形が動きはじめてから、次の時刻のときに2つの
図形の重なっている部分の面積を求めなさい。



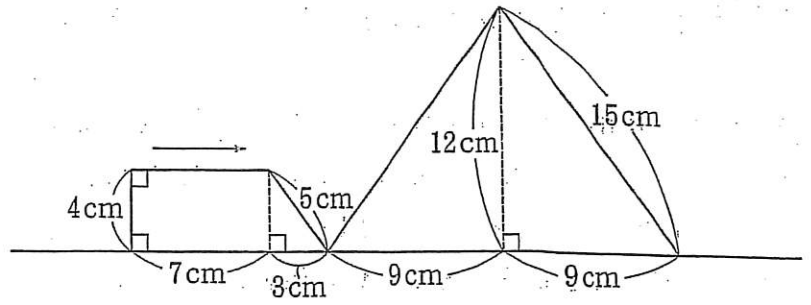
(1) 2秒後

(2) 6秒後

(3) 8秒後

2

右の図のように、直線上に台形と二等辺三角形があります。二等辺三角形を固定したまま、台形を図の位置から毎秒1cmの速さで、矢印の方向に直線にそって動かします。次の問いに答えなさい。



(1) 出発してから8秒後に2つの図形が重なっている部分の面積は何 cm^2 ですか。

(2) 出発してから11秒後に2つの図形が重なっている部分の周の長さは何 cm ですか。

(3) 出発してから2つの図形が重なっている部分の周の長さが初めて25.6cmになるのは何秒後ですか。