

中学受験

(演習用)

実戦的解法による

分野別算数 1000

ファイル No. 553

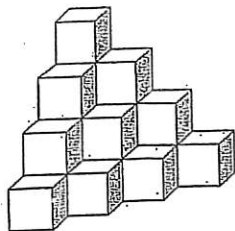
41-A 立体と体積

中受ゼミ G

1

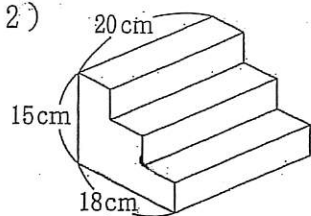
次の立体の体積を求めなさい。

(1)



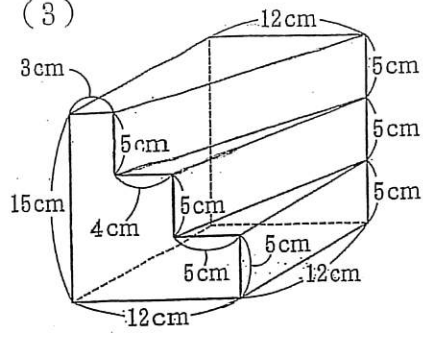
1辺2cmの立方体を
4段に積み上げた立体。

(2)



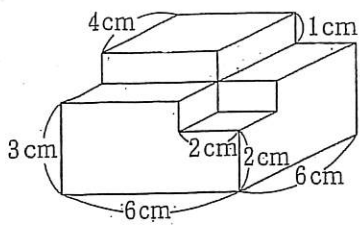
直方体の組み合わせ
表面積 1520cm^2

(3)



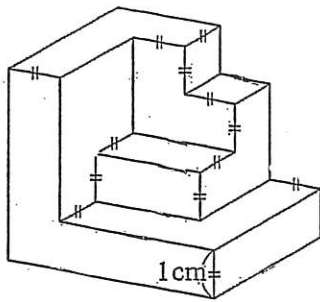
直方体の一部を切り取った。

(4)



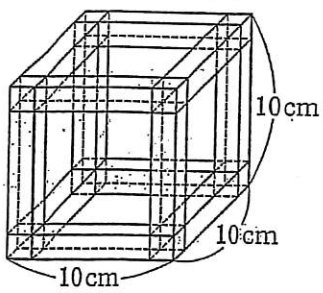
直方体の組み合わせ

(5)



直方体から直方体を切り取った立体.

(6)



底面が1cmの正方形の四角柱
を組み合わせてできたわく組.