

中学受験

(演習用)

実戦的解法による

分野別算数 1000

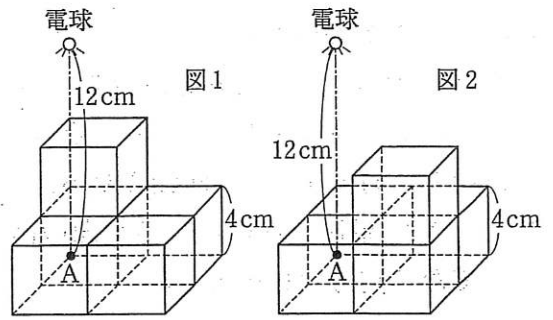
ファイル No. 683

47-J 影の動き

中受ゼミ G

1

ゆかの上に点 A があり，点 A から真上に 12cm のところに電球がついています．1 辺の長さが 4cm の立方体 5 個を図 1，図 2 のように積むとき，電球の光によってゆかの上に見えるこの立体のかげの面積はそれぞれ何 cm^2 ですか．



2

次の各問いに答えなさい。

- (1) 図1のように、床の上に縦^{ゆか}横^{たて}4m、横5m、高さ4mの直方体があります。図の頂点Aの真上4mのところから直方体をライトで照らしたときに床にできる影^{かげ}の部分の面積を求めなさい。ただし直方体の底面に接している部分は影^{かげ}に含みません。
- (2) 図2のように、縦2m、横5m、高さ2mの直方体を3個重ねた立体があります。図の頂点Bの真上4mからこの立体をライトで照らしたときに床にできる影^{かげ}の部分の面積を求めなさい。ただし、立体の底面に接している部分は影^{かげ}に含みません。

