

中学受験

(演習用)

実戦的解法による

分野別算数 1000

ファイル No. 695

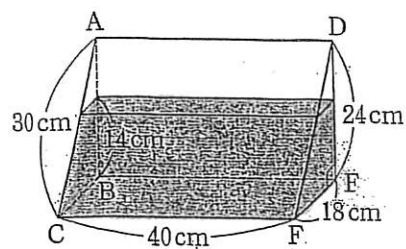
48-G 水そう

中受ゼミ G

1

右の図のように、三角柱の容器に水が入っています。

(1) 水の体積は何 cm^3 ですか。

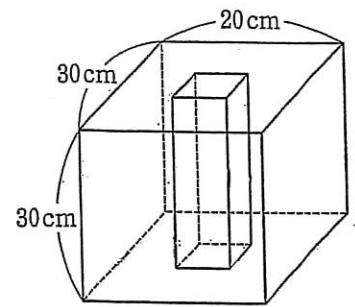


(2) この容器を面 ACFD が底になるように置き直すと、水の深さは何 cm になりますか。

2

右の図のような水そうの中に、1辺が10cmの正方形を底面とする高さが30cmの直方体の棒が立ててあります。水そうには水が一杯に入っています。

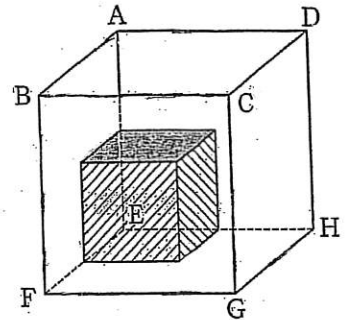
- (1) 直方体の棒を真っ直ぐに持ち上げたとき、水面が水そうの底面から28cmの高さになりました。このとき、直方体の棒を何cm持ち上げましたか。



- (2) 直方体の棒を真っ直ぐに4cm持ち上げました。このとき、水面は水そうの底面から何cmの高さになりましたか。

3

図のように、1辺が10cmの立方体の水そうを水平な地面の上に置き、その中に1辺が5cmの立方体の箱を、頂点Eで重なるように固定します。この水そうに 500cm^3 の水が入っているとき、次の問いに答えなさい。



(1) 水面の高さを求めなさい。

(2) 辺EFを地面につけたまま、BとGを結ぶ線が水平になるように静かに傾けて水を流します。水そうを元の位置に戻したときの水面の高さを求めなさい。

(3) 点Eを地面につけたまま、3点A, F, Hを頂点とする三角形が水平になるように静かに傾けて水を流します。水そうを元の位置に戻したときの水面の高さを求めなさい。