

小6

算数

ベーシック・テスト 2

B-2 問題

中受ゼミ G

1

次の問いに答えなさい。

- (1) 10 から 50 までのうち、約数が全部で奇数個ある整数は 個あります。
- (2) 3 けたの整数で、約数の個数が 5 個のものは、 です。
- (3) ① 192 の約数のすべての和を答えなさい。
② 192 の約数の逆数のすべての和を答えなさい。

2

次の問いに答えなさい。

整数を 2 で割り、割り切れたら、その商をさらに 2 で割ります。割り切れなくなるまで、この操作を繰り返し、割り切れた回数を調べます。ただし、商は整数です。たとえば、40 について調べると、 $40 \div 2 = 20$ 、 $20 \div 2 = 10$ 、 $10 \div 2 = 5$ 、 $5 \div 2 = 2 \cdots 1$ となるから、40 の場合は 2 で割り切れる回数は 3 回となります。

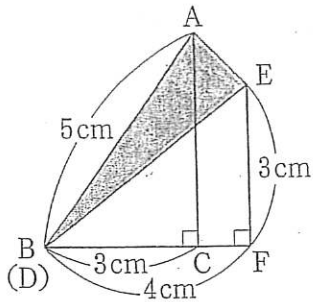
いま、 $N = 1 \times 2 \times 3 \times \cdots \times 199 \times 200$ (1 から 200 までのすべての整数をかけ合せたもの) という整数について考えます。

- (1) N の 2 で割り切れる回数は何回ですか。
(2) N は一の位から連続して何個の 0 が並ぶ整数ですか。

3

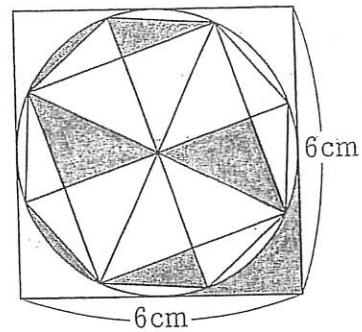
網目部分の面積を求めなさい。

(1)



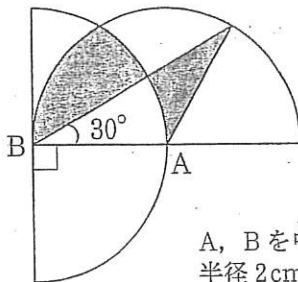
三角形 ABC と DEF は合同。

(2)



正方形と円と正八角形。

(2)



A, B を中心とする
半径 2cm の半円。
答えは四捨五入で
小数第 2 位まで。

4

次の問いに答えなさい。

(1) 1本 90 円の牛乳と 1本 120 円のジュースを合わせて 12 本買うと、代金の合計は、1290 円になりました。ジュースを何本買いましたか。

(2) 何人かの生徒が長いすに 3 人ずつ座ったら、20 人が座れませんでした。そこで長いすを 3 脚増やし 4 人ずつ座ったら、最後の長いすには 3 人座りました。このとき、生徒は何人ですか。

5

次の問いに答えなさい。

- (1) 10人の生徒に、1か月に何冊の本を読むか調査したところ、最も多い生徒は5冊、最も少ない生徒は0冊、平均は2.7冊でした。このとき、右の表で a にあてはまる数は です。

冊数	0	1	2	3	4	5
人数	1	a	b	c	3	2

- (2) はがきを印刷するのに100枚までは4000円かかり、100枚をこえた分は1枚につき25円です。1枚あたりの代金が30円になるのは 枚印刷したときです。

ベーシック・テスト 2

B-2

氏名

/100

1

(1)	個
(2)	
(3)	①
	②

各8点×4

4

(1)	本
(2)	人

各7点×2

2

(1)	個
(2)	個

各8点×2

5

(1)	
(2)	枚

各7点×2

3

(1)	cm ²
(2)	cm ²
(3)	cm ²

各8点×3

ベーシック・テスト 2

B-2

氏名

解答

/100

1

(1)	4 個
(2)	625
(3)	① 508
	② $\frac{127}{48}$

各8点×4

4

(1)	7 本
(2)	47 人

各7点×2

2

(1)	197 個
(2)	49 個

各8点×2

5

(1)	3
(2)	500 枚

各7点×2

3

(1)	3.5 cm^2
(2)	9 cm^2
(3)	2.09 cm^2

各8点×3