

中学受験

(演習用)

実戦的解法による

分野別算数 1000

ファイル No. 446

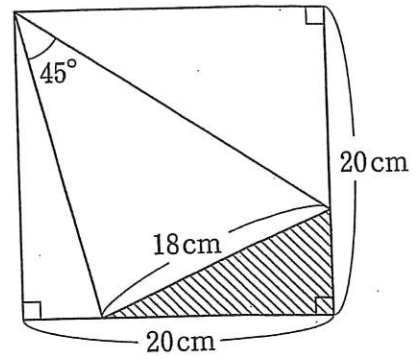
33-B 面積(2)

中受ゼミ G

1

図1の斜線部分^{しゃせん}の面積を求めなさい。

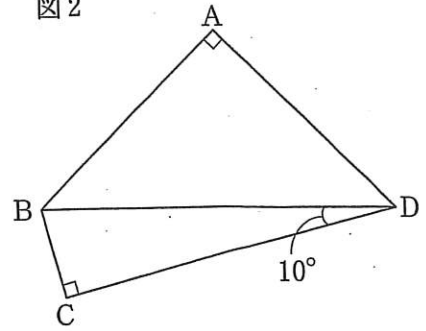
図1



2

右の図2において、三角形 ABD は辺 AB の長さと辺 AD の長さが等しい直角二等辺三角形、三角形 BCD は、辺 BC の長さと辺 CD の長さを足すと 10cm の直角三角形です。四角形 ABCD の面積を答えなさい。

図2



3

たて 6cm, 横 10cm の長方形の 4 つの
辺の上に点を取り, それらを結んで四角
形 AEF D を作りました. $AB=3\text{cm}$, $CD=4\text{cm}$ の
とき, 四角形 AEF D の面積を求めなさい. ただし,
図の点線は, 長方形の辺と平行です.

