

中学受験

(演習用)

実戦的解法による

分野別算数 1000

ファイル No. 430

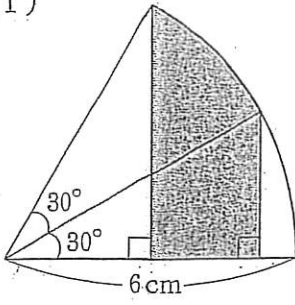
32-1 面積(1)

中受ゼミ G

1

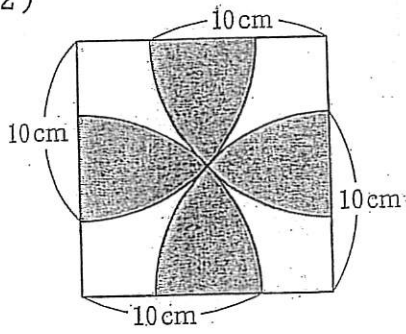
おひめ
網目部分の面積を求めなさい。円周率は3.14とします。

(1)



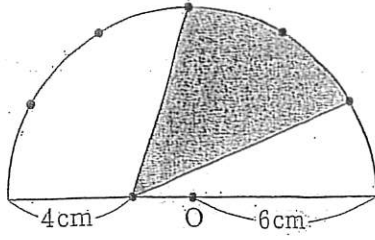
おうぎ形。

(2)



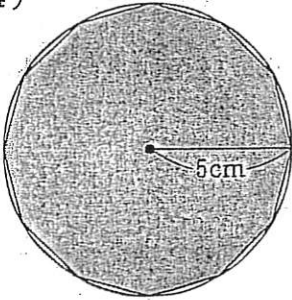
正方形と半径10cmの
おうぎ形4つ。

(3)



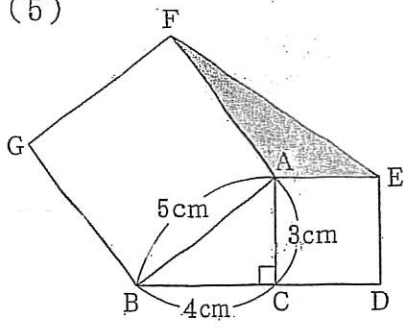
半径6cmの半円の周が
6等分されている。

(4)



半径5cmの円に入る
最も大きい正十二角形。

(5)



ACDE と ABGF は正方形.