

中学受験

(演習用)

実戦的解法による

分野別算数 1000

ファイル No. 433

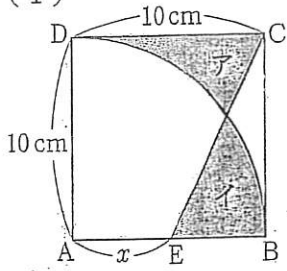
32-L 面積(1)

中受ゼミ G

1

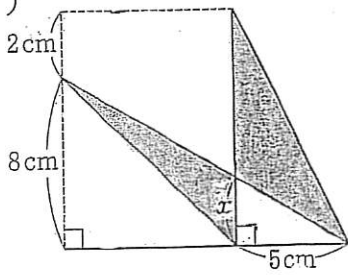
x の長さを求めなさい。

(1)



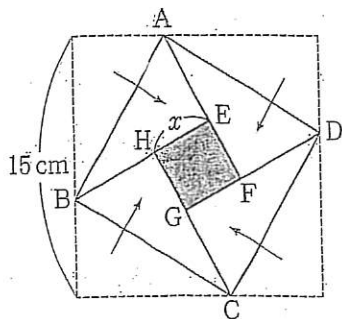
アとイの面積が等しい。

(2)



網目部分の面積は 35 cm^2 。

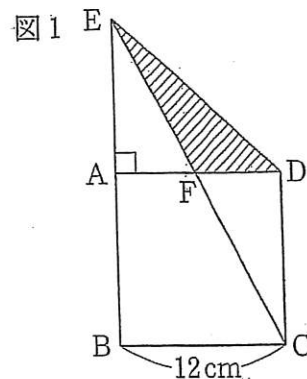
(3)



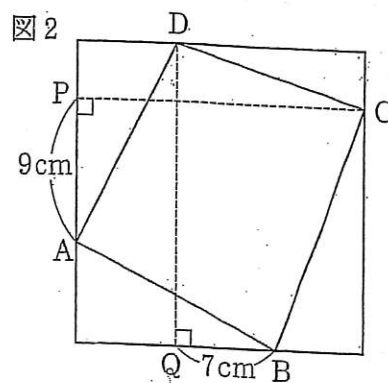
正方形の紙を折ってできた
正方形 ABCD の面積は 137 cm^2 。

2

- (1) 図1で、四角形 ABCD は 1 辺が 12cm の正方形で、斜線部の面積は 33cm^2 です。
FD の長さ、AE の長さをそれぞれ求めなさい。

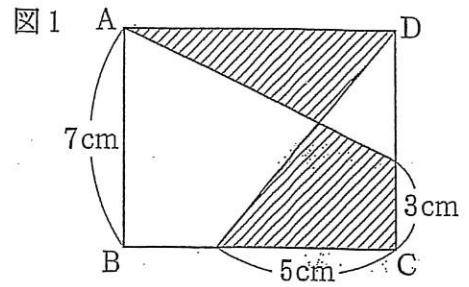


- (2) 図2で、正方形の中に四角形 ABCD があります。四角形 ABCD の面積が 144cm^2 のとき、正方形の 1 辺の長さを求めなさい。



3

- (1) 図1の長方形 ABCD において、斜線部分の面積が等しいとき、辺 BC の長さは何 cm ですか。



- (2) 1目盛り 1cm の方眼紙に、図2のように大小2つの円がかいてあります。図の黒丸は縦線と横線と円が交わっている点です。2つの円の面積をそれぞれ求めなさい。

