

中学受験

(演習用)

実戦的解法による

分野別算数 1000

ファイル No. 438

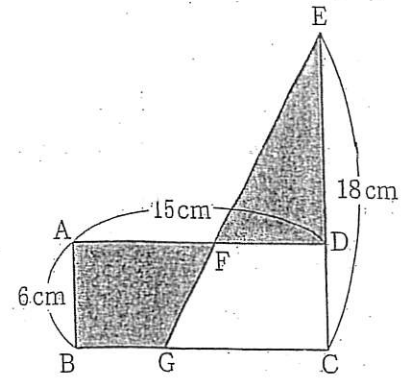
32-Q 面積(1)

中受ゼミ G

1

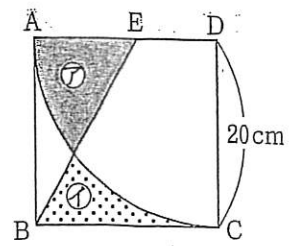
長方形 ABCD と三角形 EGC が右の図のように重なっています。三角形 EFD と台形 ABGF の面積が等しいとき、つぎの問いに答えなさい。

- (1) 長方形 ABCD の面積を求めなさい。
- (2) GC の長さを求めなさい。



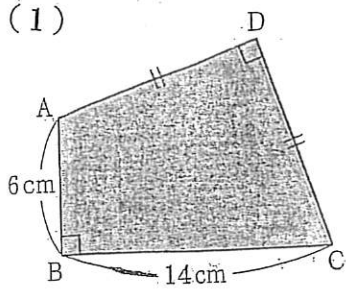
2

図のような1辺20cmの正方形ABCDと、半径20cmのおうぎ形ACDがあります。㊦の面積は㊧の面積よりも大きく、その差は 39cm^2 です。AEの長さは cmです。



3

(1)



(2)

