

中学受験

(演習用)

実戦的解法による

分野別算数 1000

ファイル No. 469

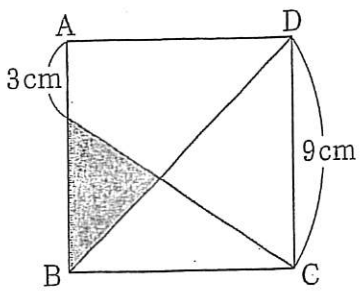
35-E 比と面積(1)

中受ゼミ G

1

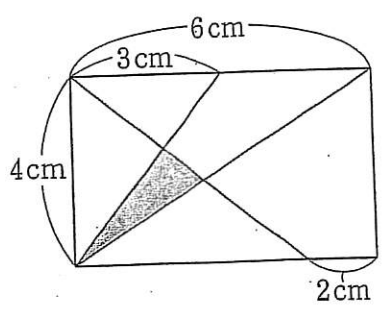
おみめ  
網目部分の面積を求めなさい。

(1)



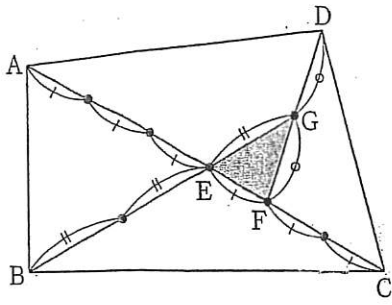
正方形 ABCD.

(2)



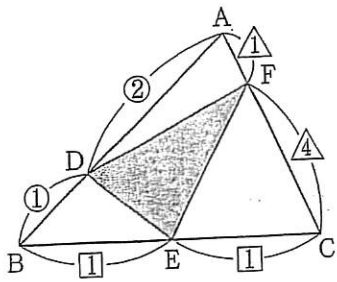
全体は長方形.

(3)



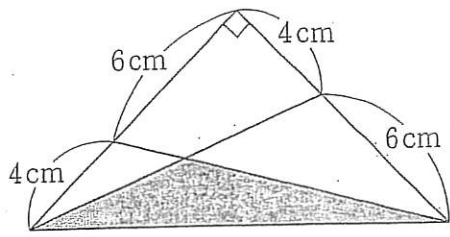
四角形 ABCD は  $30\text{ cm}^2$ .

(4)

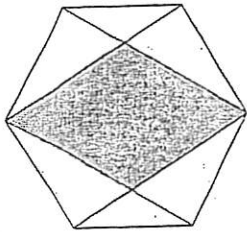


三角形 ABC は  $50\text{ cm}^2$ .

(5)



(6)



面積  $36\text{ cm}^2$  の正六角形.