

中学受験

(演習用)

実戦的解法による

分野別算数 1000

ファイル No. 554

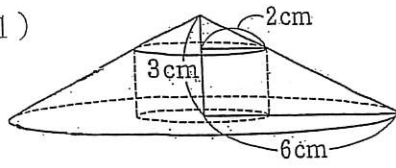
41-B 立体と体積

中受ゼミ G

1

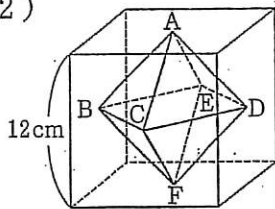
次の立体の体積を求めなさい。

(1)



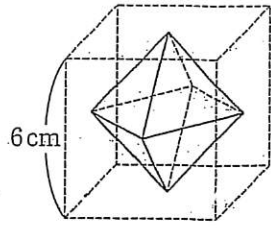
円すいから、ぴったり入る
円柱をくりぬいた

(2)



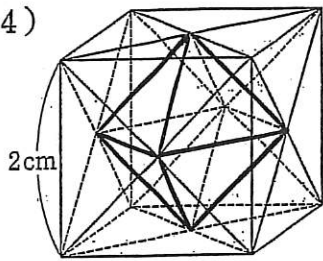
立方体の各面の真ん中の
点 A, B, C, D, E, F
を結んでできる正八面体。

(3)



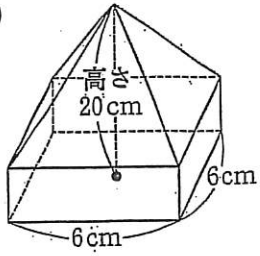
立方体の各面の対角線の
交点を結んでできる立体

(4)



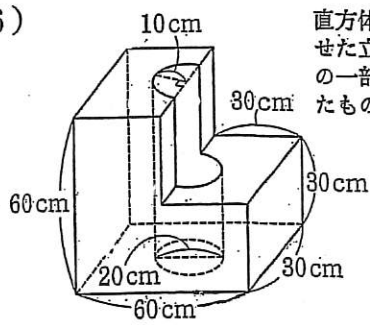
立方体の各面の真ん中の
点を結んでできる立体.

(5)



体積の等しい直方体と四角
すいをぴったり重ねた立体.

(6)



直方体を組み合わ
せた立体から円柱
の一部をくりぬい
たもの.