

中学受験

(演習用)

実戦的解法による

分野別算数 1000

ファイル No. 556

41-D 立体と体積

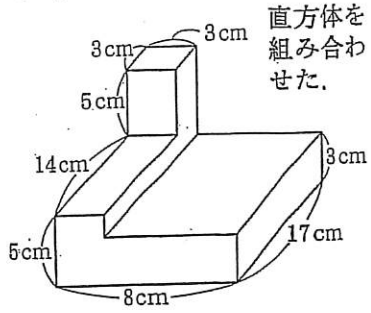
中受ゼミ G

1

次の立体の体積を求めなさい。

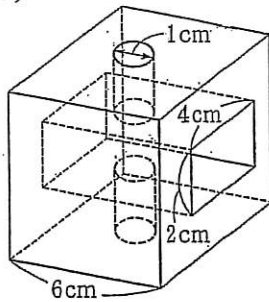
円周率は3.14とします。

(1)



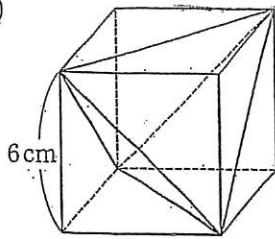
直方体を
組み合わ
せた。

(2)



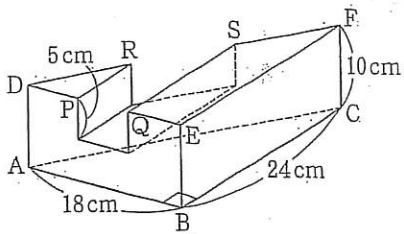
立方体から、
面に垂直に
円柱と直方体
をくりぬいた。

(3)



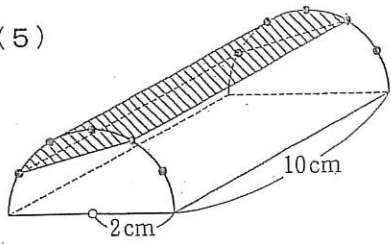
1辺の長さが「1辺6cmの
正方形の対角線」の正四面体.

(4)



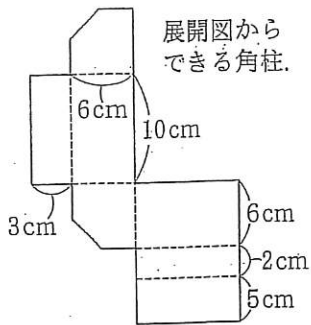
三角柱の辺DE, DFの3等分点をP,
Q, R, Sとし, 四角形PQSRを底面
とする四角柱を切り取った立体.

(5)



円柱の半分から斜線部分を取り除いた残りの立体（●は半円を6等分）。

(6)



展開図から
できる角柱。