

中学受験

(演習用)

実戦的解法による

分野別算数 1000

ファイル No. 558

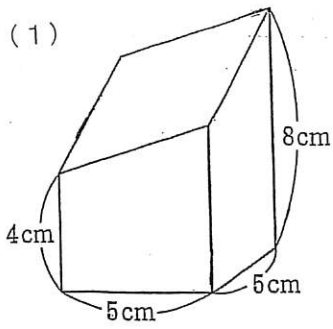
41-F 立体と体積

中受ゼミ G

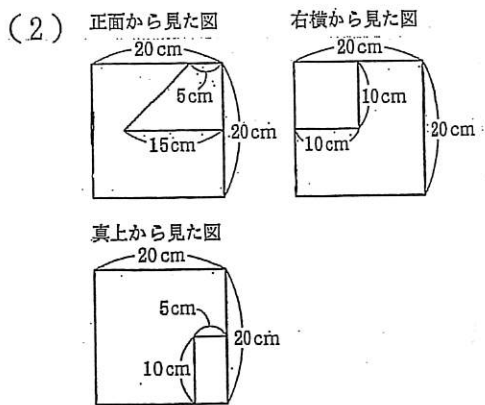
1

次の立体の体積を求めなさい。

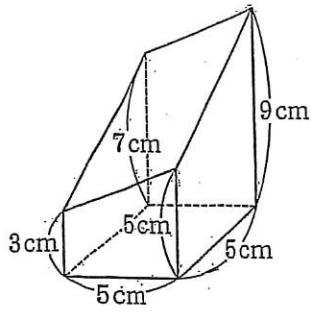
円周率は 3.14 とします。



直方体を切断した。

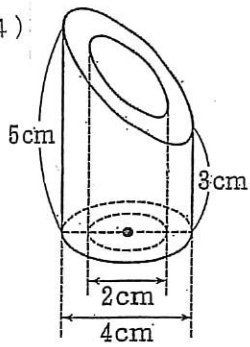


(3)



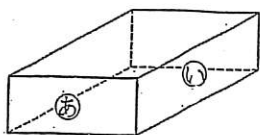
直方体をななめに切った立体.

(4)



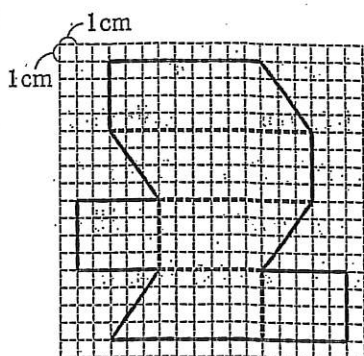
底面の直径が
4 cm の円柱か
ら底面の直径
が 2 cm の円柱
をくりぬき、
1 つの平面で
なな
斜めに切って
できた立体.

(5)



Ⓐ 18cm^2 , Ⓑ 24cm^2 ,
底面積 48cm^2 の直方体.

(6)



展開図を
組み立て
てできる
立体.