

中学受験

(演習用)

実戦的解法による

分野別算数 1000

ファイル No. 566

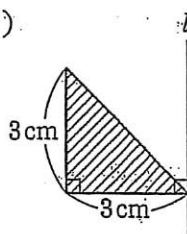
42-B 回転体

中受ゼミ G

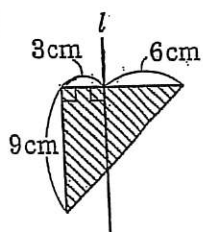
1

右の図で、斜線部分の直角二等辺三角形を、直線  $l$  を軸にして1回転させてできる立体の体積はそれぞれ何  $\text{cm}^3$  ですか。

(1)

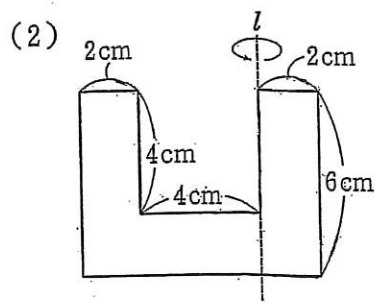
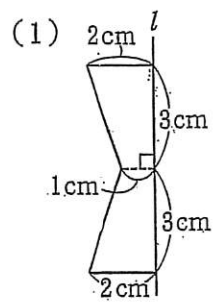


(2)



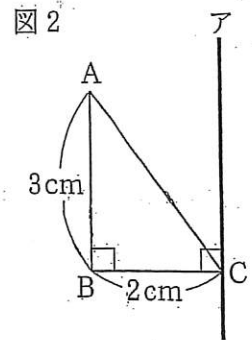
2

右の図形が直線  $l$  を軸として回転してできる立体の体積を求めなさい。



3

(1) 図2の三角形ABCを直線アのまわりに1回転してできる立体は   $\text{cm}^3$  です。



(2) 図3の⑦の部分の図形を軸ABで回転したときにできる立体の体積は、①の部分の図形を軸ABで回転したときにできる立体の体積の何倍ですか。

