

中学受験

(演習用)

実戦的解法による

分野別算数 1000

ファイル No. 571

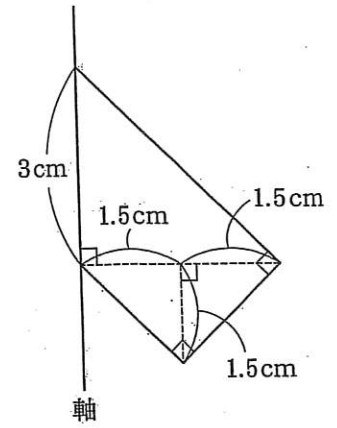
42-G 回転体

中受ゼミ G

1

図1の図形を軸のまわりに<sup>じく</sup>240°回転させたときの体積は□ cm<sup>3</sup>です。  
ただし、円周率は3.14とします。

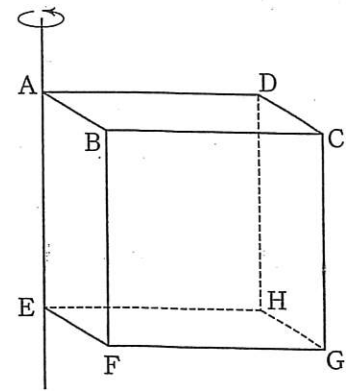
図1



2

右の図は、1辺の長さが2の立方体 ABCDEFGH です。この立方体を、辺 AE を回転の軸として1回転させるとき、次の問いに答えなさい。ただし、円周率は3.14とし、空欄に当てはまる数を答えなさい。

- (1) 面 AEFB が通る部分の体積は、 × 3.14 となる。
- (2) 面 AEGC が通る部分の体積は、 × 3.14 となる。
- (3) 面 BFHD が通る部分の体積は、 × 3.14 となる。



3

右の図の1目盛りは1cmです。次の各問いに答えなさい。  
ただし、円周率は3.14とします。

- (1) 図の斜線部分を直線  $l$  を軸として1回転させたときにできる立体の体積は何  $\text{cm}^3$  ですか。
- (2) (1)でできる立体の表面積は何  $\text{cm}^2$  ですか。

