

中学受験

(演習用)

実戦的解法による

分野別算数 1000

ファイル No. 577

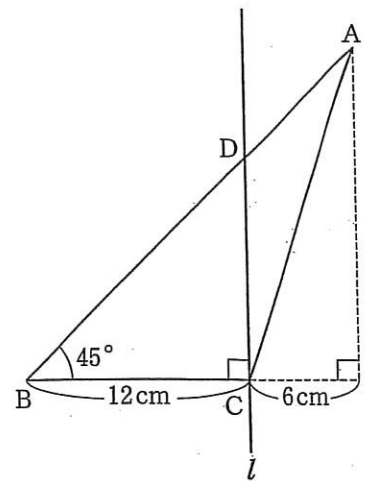
42-M 回転体

中受ゼミ G

1

右の図のように $\triangle ABC$ と直線 $l$ があり、辺 $AB$ と直線 $l$ の交点を $D$ とすると、次の問いに答えなさい。ただし、円周率は $3.14$ とします。

- (1)  $\triangle ACD$ を直線 $l$ のまわりに1回転させてできる立体の体積は何 $\text{cm}^3$ ですか。
- (2)  $\triangle ABC$ を直線 $l$ のまわりに1回転させてできる立体の体積は何 $\text{cm}^3$ ですか。



2

右の図のような直方体があります。辺BFを軸にして、  
この直方体を1回転させます。あとの問いに答えなさい。

ただし、円周率を3.14とします。

- (1) 辺CDが通った部分の面積は何  $\text{cm}^2$  ですか。
- (2) 長方形 AEGC が通った部分の体積は何  $\text{cm}^3$  ですか。
- (3) 三角柱 ACD-EGH が通った部分の体積は何  $\text{cm}^3$  ですか。

