

中学受験

(演習用)

実戦的解法による

分野別算数 1000

ファイル No. 618

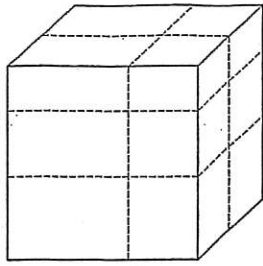
44-C 表面積と展開図

中受ゼミ G

1

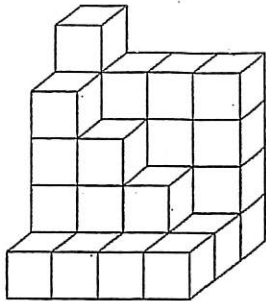
次の立体の表面積（(1)では表面積の和）を求めなさい。

(1)



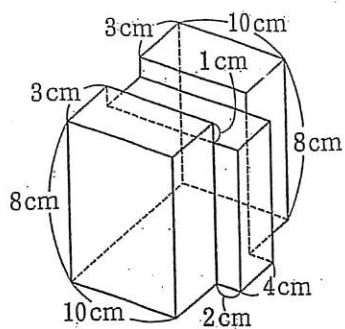
1 辺が 6cm の立方体を 4 回切り、
12 個の直方体に分けた。

(2)



1 辺が 2cm の立方体を
31 個積み重ねた立体。

(3)

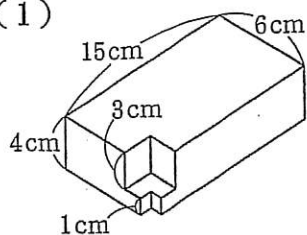


同じ2つの直方体の間に
別の直方体が入っている。

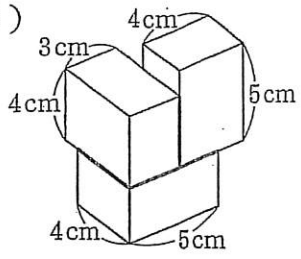
2

次の立体の表面積を求めなさい。(1)は直方体から2個の立方体を切り取った立体,
(2)は3個の同じ直方体を太線で辺を重ねてくっつけた立体です。

(1)



(2)



(3)

