

中学受験

(演習用)

実戦的解法による

分野別算数 1000

ファイル No. 677

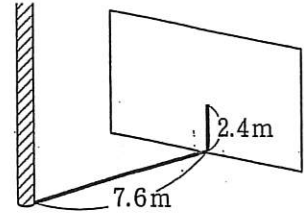
47-D 影の動き

中受ゼミ G

1

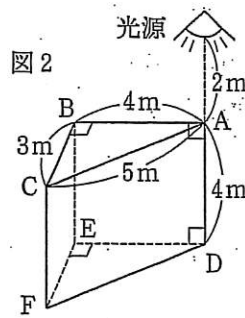
校庭で身長 160 cm の K 君が立っていたら 128 cm の影ができました。同じ時間、電柱の影が図 1 のように校舎の壁にのびていました。電柱の高さは何 m ですか。

図 1



2

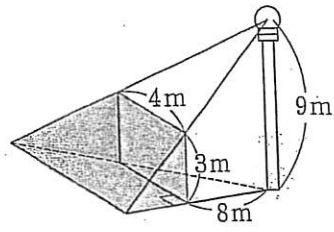
図 2 で、床にぴったりと置いた三角柱の、床にできる影の面積を求めなさい。



3

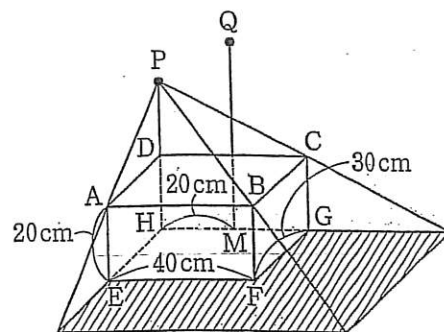
図3で、長方形の壁によって影になっている部分の体積を求めなさい。

図3



4

図のように、平らな地面の上に幅 40cm、奥行き 30cm、高さ 20cm の直方体の箱 ABCD-EFGH が置いてあります。点 H の真上 40cm のところに電球 P を置きます。また、M を辺 GH のまん中の点とし、M の真上 50cm のところに電球 Q を置きます。



(1) 電球 P だけを点灯したとき、地面にできる箱の影の部分 (図の斜線部分) の面積を求めなさい。

(2) 電球 Q だけを点灯したとき、地面にできる箱の影の部分の面積を求めなさい。