

中学受験

(演習用)

実戦的解法による

分野別算数 1000

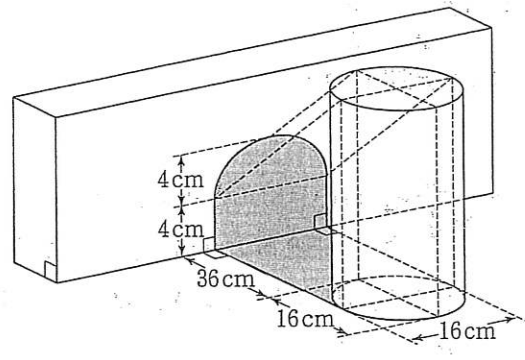
ファイル No. 678

47-E 影の動き

中受ゼミ G

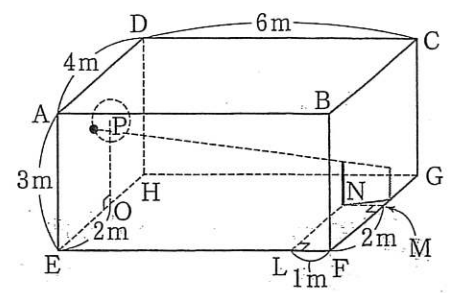
1

直方体と、直径 16cm の円を底面とする円柱が水平な地面に置いてあります。これらに太陽の光が当たり、図のような影ができたとき、円柱の高さは cm です。



2

右の図のような直方体の形をした部屋
 ABCD-EFGH があります。床の上の点
 N に長さ 1m の棒が床に垂直に立ててあり、電球
 がかべ AEHD の上で点 P を中心とする半径 0.5m
 の円周上を動いています。PO の長さは 2m です。



(1) 次の にあてはまる数を答えなさい。

電球が円周を一周したときに、棒の影の先は、半径 m の円をえがきます。その中心の点を Q とすると、QM の長さは m です。

(2) 電球が円周を一周したときにえがかれる棒の影が、かべと床を動く範囲の面積は何 m^2 ですか。ただし、円周率は 3.14 とします。