

中学受験

(演習用)

実戦的解法による

分野別算数 1000

ファイル No. 913

64-F 数列／ご石・

マッチ棒・タイル・

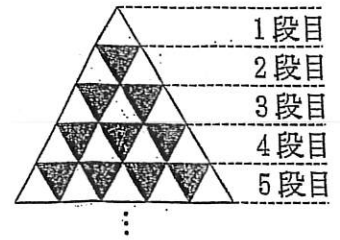
重なる図形

中受ゼミ G

1

右の図のように同じ大きさの正三角形の白と黒のタイルを並べていくとき、次の問いに答えなさい。

(1) 7段目に並ぶタイルは白と黒を合わせて何個ですか。



(2) 10段目までに並ぶ黒いタイルは全部で何個ですか。

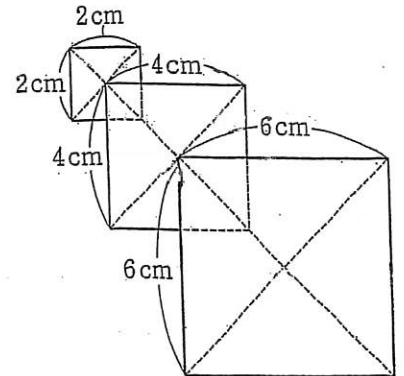
(3) 60段目までに並ぶタイルは白と黒を合わせて何個ですか。

(3) 周の長さをはじめて 2m をこえるのは、正方形を何枚重ねたときですか。またそのときの面積を求めなさい。

2

1辺の長さが2cm, 4cm, 6cm, ...の正方形を重ねていきます。右の図は正方形を3枚重ねたときのものです。

(1) 正方形を5枚重ねてできる図形の面積を求めなさい。



(2) 正方形を6枚重ねてできる図形の周の長さを求めなさい。